



IMPEXPAR C.A.
RIF: J - 30568831 - 1
maquinarias y equipos



BARREDORAS VIALES **850 MINI**



☎ 0501 IMPEXPAR | www.impexpar.com
(467.39.72)



MINI únicamente en las Dimensiones

La 850 MINI combina armoniosamente una amplia capacidad de barrido con dimensiones reducidas y gran manejabilidad. Gracias a su elevado rendimiento horario, así como a un ancho de barrido de hasta 160cm, la 850 MINI garantiza una limpieza minuciosa y profunda en cualquier rincón de la ciudad. La 850 MINI ofrece prestaciones sumamente elevadas, gracias a características específicas como la gran capacidad de barrido, el alto rendimiento horario y la descarga del material en altura.

Respetuosa de las personas y del ambiente

La 850 MINI combina el respeto de las mss estrictas normativas vigentes en materia de emisiones de gases de escape con el silencio absoluto del motor y del sistema de barrido, minimizando así el impacto ambiental y obteniendo un nivel de ruido imperceptible.

Estable y Segura

La 850 MINI es una maquina de vanguardia por lo que respects a los estandares de estabilidad y seguridad. La posición del motor (Kubota 4 cilindros) ha sido especialmente estudiada para obtener un baricentro sumamente bajo y mejorar el balance de los pesos. Además, gracias a la adopción del exclusivo sistema de articulación central, su equilibrio se mantiene inalterado incluso en condiciones de carga completa o fuerte inclinación, garantizando así un altísimo nivel de seguridad y comodidad para el operario.

Las excelentes soluciones técnicas adoptadas, la atención meticulosa a cada detalle y el diseño cautivador hacen de la nueva Dulevo una maquina única en su categoría. Gracias a su gran manejabilidad, la 850 MINI, concebida para hacer frente a la creciente necesidad de limpiar espacios sumamente estrechos, es ideal para los cascos históricos y todos esos espacios a los que sería imposible llegar con una barredora tradicional: aceras, porticos, pistas para bicicletas, estaciones, zonas peatonales, callejones, aparcamientos, jardines y bulevares.





COMODA Y ERGONOMICA

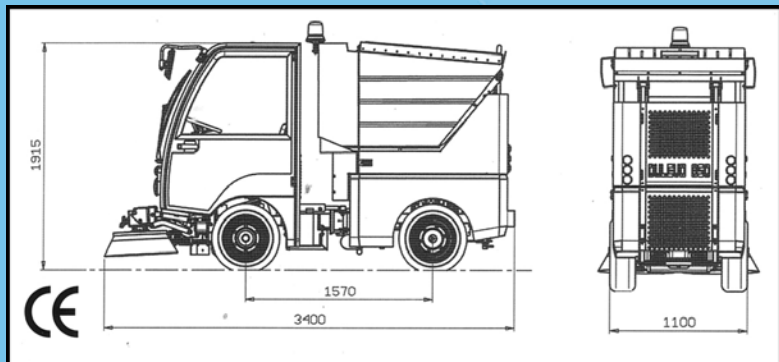
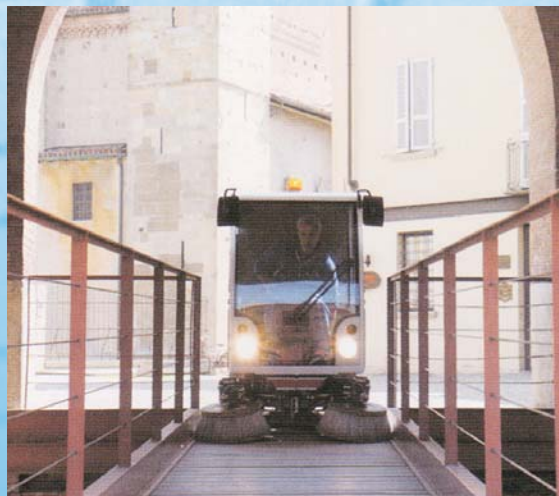
La comodidad del operario es uno de los puntos clave en el desarrollo de la 850 MINI: una maquina destinada a trabajar a menudo en superficies irregulares. Por esta razón se ha aplicado en ella un sistema de suspensiones unico junto con el uso de muelles helicoidales, combinados con un amortiguador de dimensiones adecuadas que interviene convirtiendo cualquier vibracion de la maquina en un movimiento imperceptible. Perfectamente en linea con las demas maquinas de Dulevo, el diseno de la 850 MINI confiere gran importancia al estudio de la cabina: extremadamente cómoda, de fácil acceso y con mandos ergonómicos y sumamente intuitivos.

Robusta y accesible

La 850 MINI reúne todos los requisitos de robustez y accesibilidad de una maquina Dulevo, incluso de grandes dimensiones. El uso de materiales sumamente resistentes y tecnicas de produccion de concepcion industrial hacen de ella una maquina simplemente eterna. Todos los componentes quedan completamente accesibles, gracias a cómodos postigos de acceso que simplifican las operaciones de mantenimiento.

Potente y Rápida

A pesar de ser MINI, la 850 esta dotada de una motorizacion realmente MAXI. La elevada potencia del motor Kubota con 4 cilindros de 24.2 KW (32,91 cc) a 3000 rpm permite que la maquina alcance una velocidad de 30km/h, superando pendientes del 25% incluso durante la fase de trabajo.



DATOS TECNICOS

CEPILLOS	
2 Cepillos Derecha e Izquierda (mm)	615
Ancho de Barrido (mm)	1.600
CONTENEDOR DE RESIDUOS	
Volumen (m3)	0.800
Altura de Descarga (mm)	1500
Material del Contenedor en Acero Inoxidable AISI304	
PRESTACIONES	
Velocidad de Traslado (Km/h)	0 - 30
Velocidad de Trabajo (Km/h)	0 - 12
Pend. Máxima admisible durante el trabajo	25%
Rendimiento Horario (m2 / h)	19.000
DIMENSIONES y PESO	
Ancho (mm)	1.100
Largo (mm)	3.400
Alto (mm)	1.915
Peso en Orden de Marcha (Kg)	1.820
MOTOR	
Marca	KUBOTA V1505 - EU1
Potencia Máxima	24.2 kW a 3000 RPM
Enfriamiento	Agua
CAUCHOS	
Delanteros y Traseros	185 / 60R 14